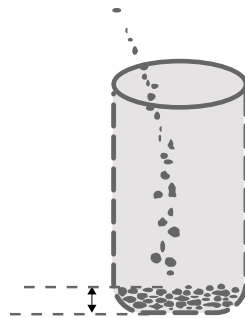
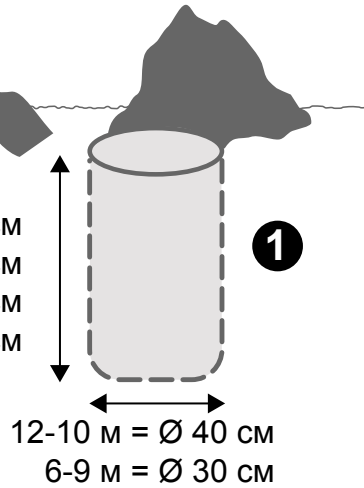
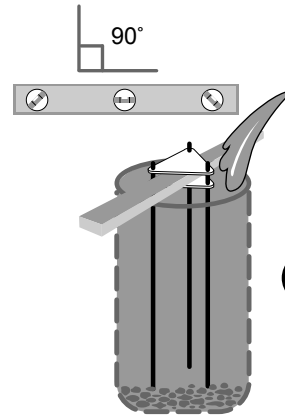


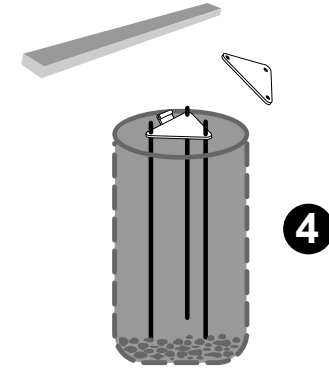
12 м = 120 см  
10 м = 100 см  
9 м = 90 см  
6-8 м = 80 см



Заполнить основание гравием на 5 см.

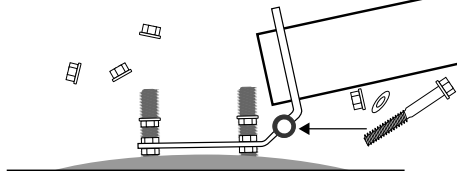


Установите крепление на плите на 2 см выше края отверстия. Залейте бетон.



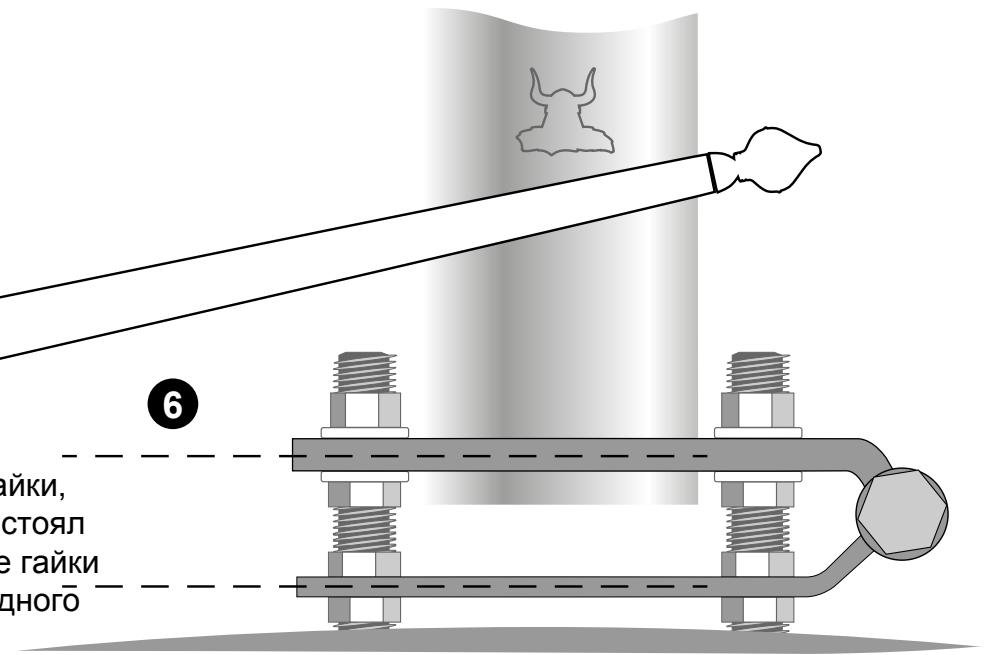
Дайте бетону высохнуть. Снимите крышку.

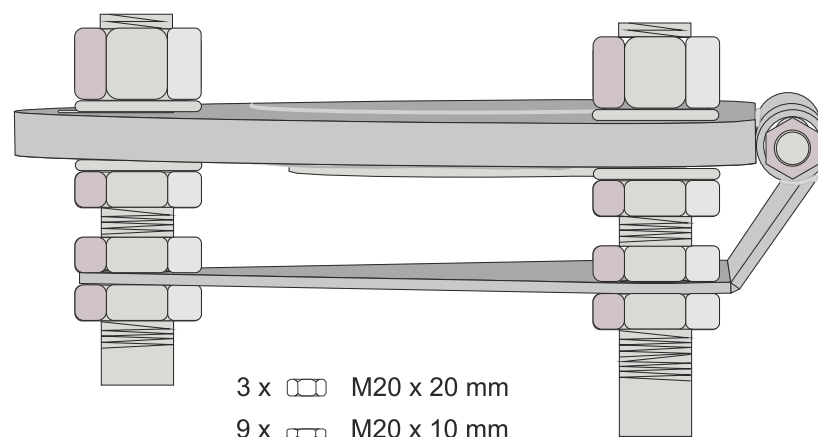
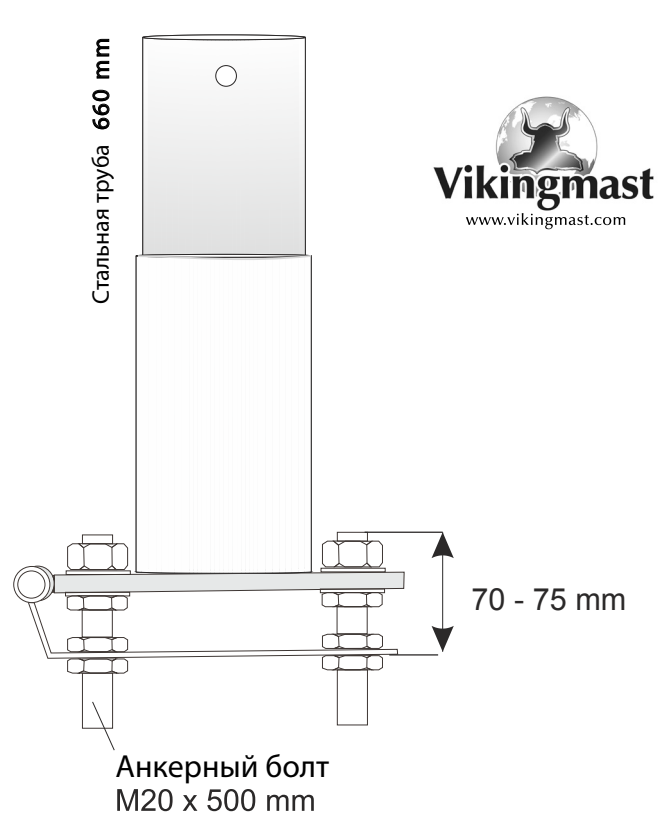
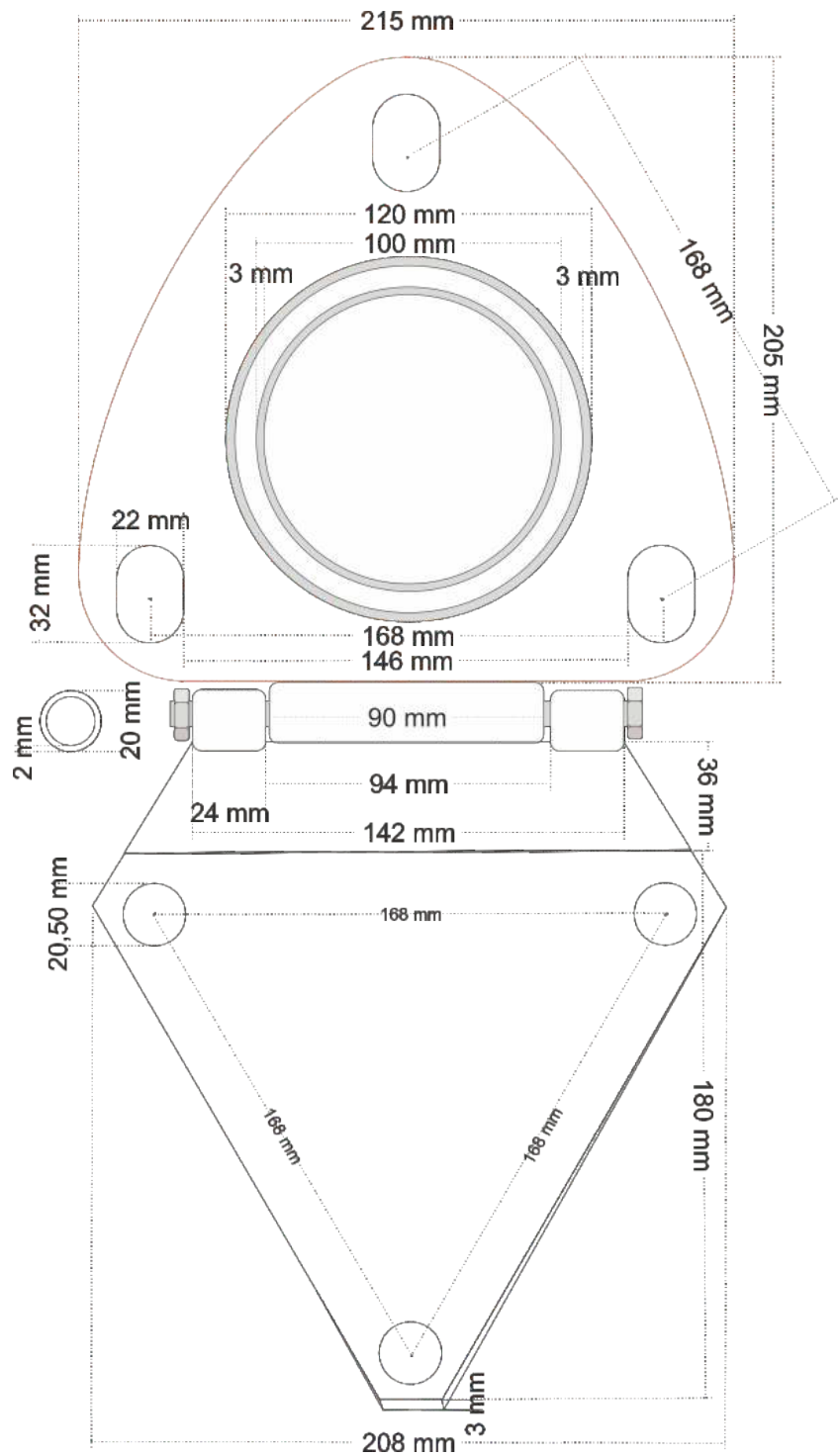
Закрепите болт в петле плиты, поднимите флагшток и затяните гайки.







Отрегулируйте гайки, чтобы флагшток стоял ровно. Подтяните гайки по прошествии одного месяца.

6





- 3 x  M20 x 20 mm
- 9 x  M20 x 10 mm
- 6 x  M21 x 3,0 mm
- 3 x  M20 x 500 mm

