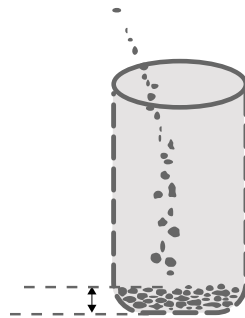
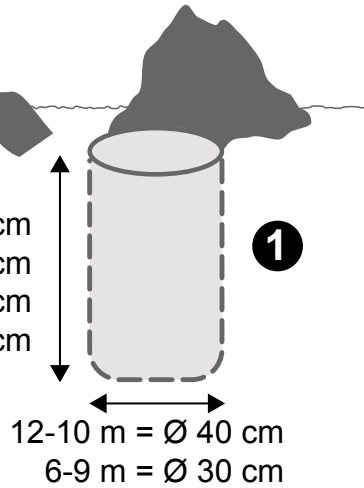
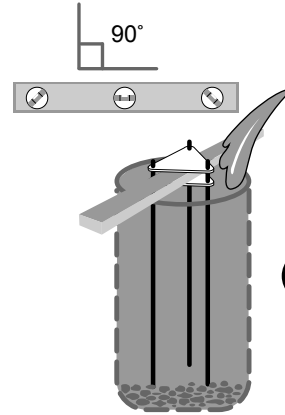


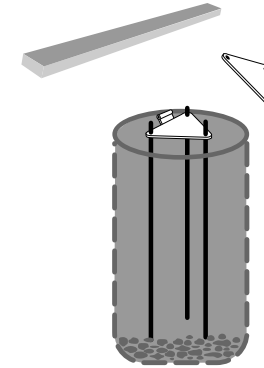
12 m = 120 cm
10 m = 100 cm
9 m = 90 cm
6-8 m = 80 cm



Fyll på med
5 cm Macadam.

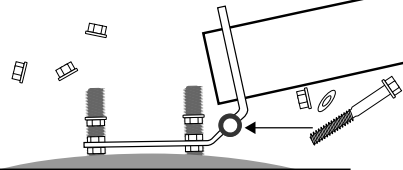


Placera fästet på bräda
2 cm över hålets kant för
vattenavrinning. Fyll på
med betong.



Låt torka och ta sedan
bort hjälplatta och bräda

Fäst och res stängen
och skruva fast muttrarna.



Justera med muttrarna och vattenpasset
så att stängen står rakt.
Efterdra muttrarna efter en månad.

6

